

Ljuštilice Ljuštilica povrća 15kg - Abrazivna ploča i cilindar

STAVKA #: _____

MODEL #: _____

NAZIV #: _____

SIS #: _____

AIA #: _____



603341 (T15E1C)

Ljuštilica 15 kg. Abrazivna ploča i abrazivni cilindar.

603342 (T15E324C)

Ljuštilica 15 kg. Abrazivna ploča i abrazivni cilindar.

Kratke specifikacije

Br. stavke: _____

Glavne značajke

- Prozirni poklopac izrađen od plastike otporne na oštećenja, pruža preglednost tijekom procesa ljuštenja.
- Standardna oprema:
 - abrazivna ploča i abrazivni cilindar
- Specijalni abrazivni materijal (silikon karbid) prekriva rotirajući disk (koji se može ukloniti).
- Korica je smanjena na male komadiće za olakšavanje procesa odvodnje i pražnjenja.
- Pulsna funkcija za kontrolu procesa pražnjenja.
- Tuš za vodu smješten u poklopcu, može se odvojiti, te pomaže čišćenju uređaja.
- Brojač vremena s odbrojavanjem.
- Magnetna blokada zaustavit će uređaj kada poklopac i/ili vrata nisu zatvorena.
- Prikladan za 80-300 obroka po smjeni.

Konstrukcija

- Konstrukcija u cjelosti izrađena od nehrđajućeg čelika.
- Upravljačka ploča s tipkama na dodir uz zaštitu od vode IP55.
- Proziran poklopac bez BPA-a s magnetnim sigurnosnim sustavom koji zaustavlja uređaj ako poklopac nije ispravno zatvoren.

Uključena dodatna oprema

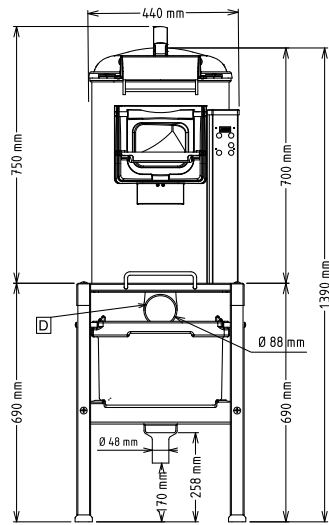
- 1 x Abrazivna ploča T10 ili T15 PNC 653203

Opcijska dodatna oprema

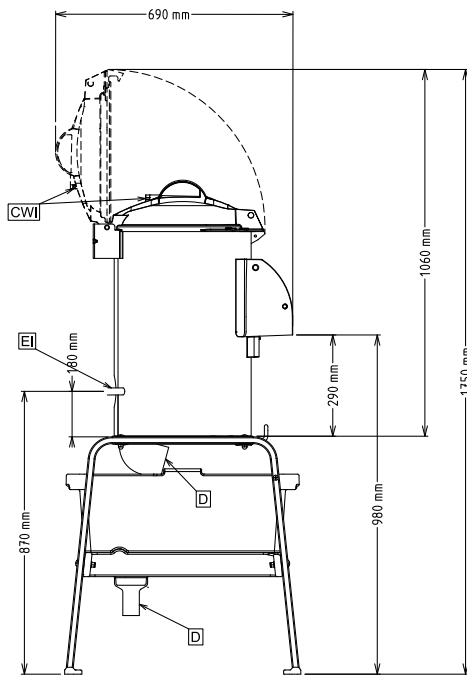
- Abrazivna ploča T10 ili T15 PNC 653203
- Košara za sušenje salate za ljuštilicu 15 kg PNC 653209
- Stol filter sa kliznom policom, ranije složen PNC 653783
- Stol filter sa kliznom policom PNC 653784

ODOBRENJE: _____

Prednja/e

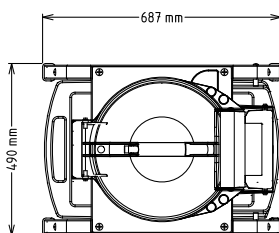


Bočna/o



CWII = Ulaz hladne vode
 D = Ispust
 EI = Električni priključak

Gornja/e



Električki

Napon napajanja:

603341 (T15E1C)

220-240 V/1N ph/50/60 Hz

603342 (T15E324C)

200-240/380-440 V/3

Spojeno opterećenje:

0.37 kW

Ukupna snaga:

0.37 kW

Kapacitet:

Performanse (do):

240 kg/sat

Kapacitet:

15 litara

Ključne informacije:

Vanjske dimenzije, širina:

440 mm

Vanjske dimenzije, dubina:

690 mm

Vanjske dimenzije, visina:

750 mm

Transportna težina:

603341 (T15E1C)

49 kg

603342 (T15E324C)

48 kg